



Electrolux
PROFESSIONAL

Moduláris főzőberendezések 700XP 1 medencés elektromos asztali fritőz, 12 liter

TERMÉK #

MODELL #

NÉV #

SIS #

AIA #



371079 (E7FREDIE00)

12 literes elektromos asztali olajsütő 1 db medencével és 1 db kosárral, belső fűtőelemek

371142 (E7FREDIE0N)

12 literes elektromos asztali olajsütő 1 medencével és 1 kosárral, belső fűtőelemek

Rövid leírás

Termék szám

Nyitott tárolószekrényre, hídrendszerbe vagy konzolos kivitelbe telepíthető. Nagy hatékonyságú, billenthető, incoloy borítású fűtőelemek (8,7kW) a medence belsejében. Mélyhúzott medence. Az olaj leeresztése a készülék elején lévő csapon keresztül történik. Scotch Brite felületkezeléssel ellátott külső, rozsdamentes acél panelek. Az egy darabból préselt fedlap 1,5mm vastagságú rozsdamentes acélból készült. Hézagmentes illeszkedés a derékszögű oldalaknak köszönhetően.

Fő jellemzők

- Nyitott alsó tárolószekrényre, hídrendszerbe vagy konzolos rendszerbe telepíthető.
- Az olaj hőmérsékletének termostikus szabályzása, max. 185°C.
- Túlfűtés elleni védelem minden készüléknél.
- Az olaj leeresztése a medence elején található csapon keresztül történik.
- Minden fő alkatrész előlről elérhető, így egyszerű a karbantartás.
- IPX 4 vízvédelmi szint.
- A medence belsejében lévő incoloy borítású fűtőelemek felemelhetők az egyszerű tisztítás érdekében.
- Opcionálisan rendelhető hordozható olaj minőség figyelő eszköz (pnc kód 9B8081) a hatékony olajkezeléshez.
- Alsó tárolószekrényre helyezhető.

Konstrukció

- Scotch Brite felületkezeléssel ellátott külső, rozsdamentes acél panelek.
- Egy darabból préselt 1,5 mm-es fedlap, rozsdamentes acélból.
- Hézagmentes illeszkedés a derékszögű oldalaknak köszönhetően. Nincs ételcsapda, a szennyeződések nem tudnak megragadni.
- Lekerekített sarkok a medencében, ezáltal könnyű a tisztítás.

Szállított tartozékok

- 1 Kosár 12 literes elektromos PNC 921629 asztali olajsütőhöz

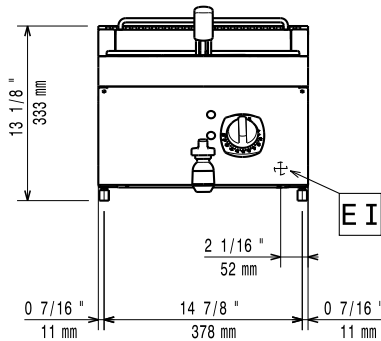
Opcionális tartozékok

- Tömítő egységcsomag PNC 206086 illesztésekhez
- Tartóelem hídba szereléshez, PNC 206137 800 mm
- Tartóelem hídba szereléshez, PNC 206138 1000 mm
- Tartóelem hídba szereléshez, PNC 206139 1200 mm
- Tartóelem hídba szereléshez, PNC 206140 1400 mm
- Tartóelem hídba szereléshez, PNC 206141 1600 mm
- Tartóelem hídba szereléshez, PNC 206154 400 mm
- Kémény felhajtás, 400mm PNC 206303
- Jobb és bal oldali fogantyú, PNC 206307 Marine
- Hátsó fogantyú, 800mm, PNC 206308 Marine

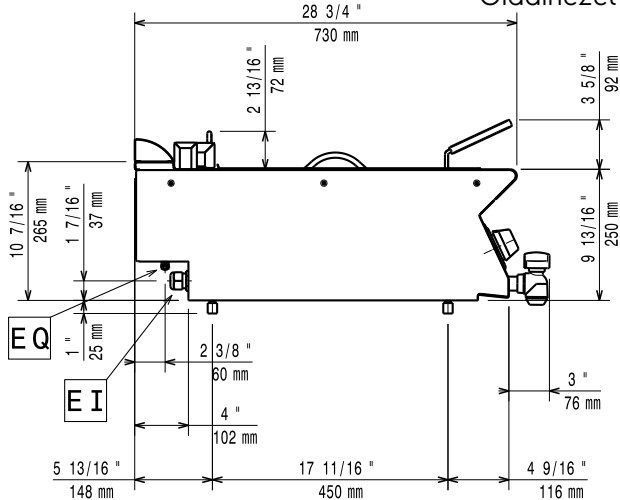
Jóváhagyás

- Kémény rácsháló, 400mm (700XP/900) PNC 206400
- 2 oldalpanel asztali készülékekhez PNC 216277
- Kosár 12 literes elektromos asztali olajsütőhöz PNC 921629

Előlnézet

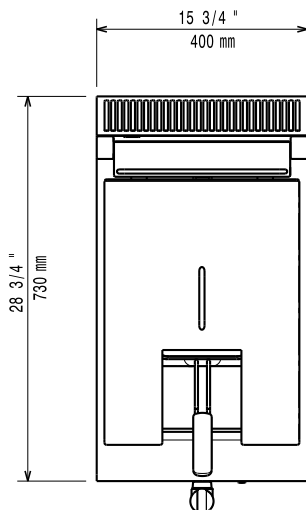


Oldalnézet



EI = Elektromos csatlakozás
EQ = Ekvipotenciális csavar

Felülnézet



Elektromos

Tápfeszültség:

371079 (E7FRED1E00)

380-400 V/3N ph/50/60 Hz

371142 (E7FRED1E0N)

230 V/3 ph/50/60 Hz

Összes Watt:

8.7 kW

Technikai információ:

Hasznos medence méretek (szélesség):

240 mm

Hasznos medence méretek (magasság):

235 mm

Hasznos medence méretek (mélység):

420 mm

Medence kapacitás:

10 lt MIN; 12 lt MAX

Teromsztát skála:

105 °C MIN; 185 °C MAX

Nettó súly:

25 kg

Szállítási súly:

371079 (E7FRED1E00)

30 kg

371142 (E7FRED1E0N)

ISO 9001 kg

Szállítási magasság:

371079 (E7FRED1E00)

530 mm

371142 (E7FRED1E0N)

540 mm

Szállítási szélesség:

460 mm

Szállítási mélység:

820 mm

Szállítási térfogat:

0.2 m³

If appliance is set up or next to or against temperature sensitive furniture or similar, a safety gap of approximately 150 mm should be maintained or some form of heat insulation fitted.

Tanúsítvány

371079 (E7FRED1E00)

EF17112

371142 (E7FRED1E0N)

N7FE2